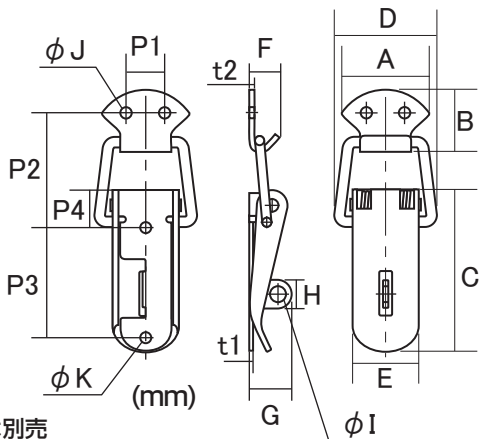




ステンレスパッチン錠

ステンレス製のパッチン錠。鍵穴付は南京錠で施錠できます。
【材質】 SUS304 (研磨仕上)

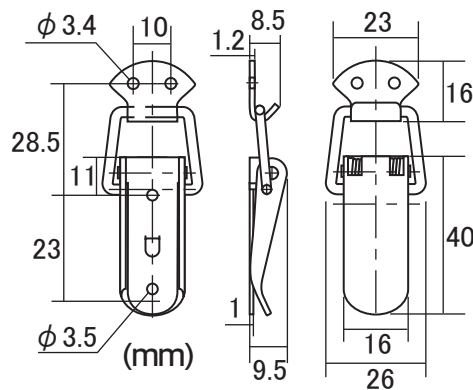
No.1010K (カギ穴付)



※南京錠は別売

●カギ穴付タイプ、50サイズとツル長50サイズを追加しました。

No.1010N-40



●カギ穴なしタイプは40サイズのみ

■寸法表 (No.1010K)

呼称	サイズ																
	A	B	C	D	E	F	G	H	I	J	K	P1	P2	P3	P4	t1	t2
40mm	23	16	40	26	16	8.5	13.3	8	4.5	3.4	3.5	10	28.5	23	11	1	1.2
50mm	28	18.5	51	34	20.5	10	15	9	4.6	4.1	4.1	12	33	31	14.5	1.5	1.5
ツル長50mm				33									72				



NEW

※南京錠は別売



●小箱には分かりやすいよう、寸法図も記入しています。

●SOLブランド使用可能南京錠

No.2500 南京錠
15/20/25
サイズ

No.2500 ステンロック
25サイズ

No.1200 BIG 南京錠
20/25サイズ

●キーレスのダイヤル式

No.300 チェンジロック
20サイズ

No.310 BIG チェンジロック
20サイズ



●同等寸法のスチール製もごぞいます。

商品コード	品番	材質	呼称 (サイズ)	鍵穴	個装	入数	価格 (税抜)
09379830	No.1010N-40	SUS304	40mm	無し	袋入り	50	480
09379831	No.1010K-40	SUS304	40mm	有り	袋入り	40	520
09385456	No.1010K-50	SUS304	50mm	有り	袋入り	40	840
09385457	No.1010K-50L	SUS304	ツル長 50mm	有り	袋入り	30	900
09383082	No.1010N-40(P)	SUS304	40mm	無し	パック品	36	560
09383083	No.1010K-40(P)	SUS304	40mm	有り	パック品	30	600
47196147	P-22	鉄ニッケル	40mm	無し	バラ	250	180
47196142	P-21	鉄ニッケル	40mm	有り	バラ	250	200