



# ワイヤー&パドロック

**No.1280-30** シリンダー錠タイプ

**No.3180-30** ダイアル錠タイプ

## 高強度スチールワイヤー(日本製)採用 対象物をキズつけにくいビニールコーティング

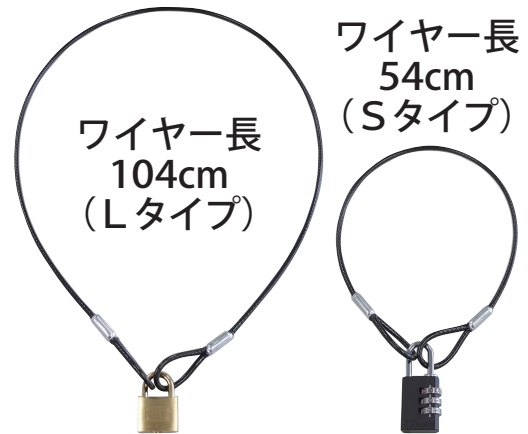
- 両端アイ加工のワイヤーロープと南京錠のセット品。
- シリンダー錠タイプは No.1200 シリーズを採用。同一鍵も対応可能。
- ダイアル錠タイプは No.310 シリーズを採用。  
解錠番号は何度でも変更可能。

- パドロック：2タイプ×ワイヤー長：2サイズ



シリンダー錠タイプ  
【No.1280-30】

ダイアル錠タイプ  
【No.3180-30】



ワイヤー長  
54cm  
(Sタイプ)

ワイヤー長  
104cm  
(Lタイプ)



柱などの固定されたもの  
で、カバンをワイヤーでつない  
で、ファスナー部を施錠。  
盗難防止になります。

門扉・宅配ボックス・自転車・ミニバイクの  
施錠、スーツケースやゴルフバッグなどの  
盗難防止、各種設備機械の管理等に。

### ●パッケージ

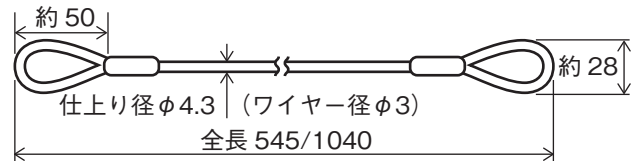


No.1280-30S

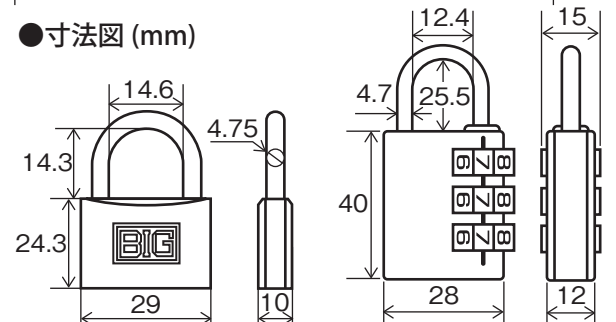
No.1280-30L

No.3180-30S

No.3180-30L



### ●寸法図 (mm)



商品コード	品番	仕様	ワイヤー長	入数	価格 (税抜)	JANコード (4994421-)
09300005	1280-30S	シリンダー錠	545mm	10	¥1,260	128305
09300006	1280-30L	タイプ	1040mm		¥1,320	128312
09300007	3180-30S	ダイアル錠	545mm		¥1,300	318300
09300008	3180-30L	タイプ	1040mm		¥1,360	318317

### 材質

ワイヤーロープ	シリンダー錠	ダイアル錠
ワイヤー:鉄・ビニールコート スリーブ:アルミニウム	本体:真鍮 キー:真鍮・ニッケルメッキ	本体:亜鉛ダイカスト・黒塗装 ツル部:鉄・クロームメッキ