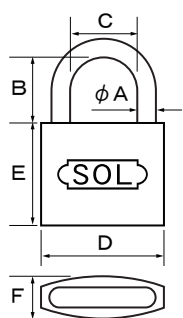


No.2500 シリンダー南京錠

スタンダードな真ちゅう製の南京錠です。耐久性に優れ、様々な用途でご使用いただけます。特に、複数の施錠箇所を管理できる『同一鍵』は大変便利です。15mm～70mmまでの10サイズ。



キー3本付



VP (ブリスターパック)



同一鍵



普通品



【材質】
本体：真ちゅう
キー：真ちゅう・ニッケルメッキ

サイズ違いの南京錠を
同じキーで施錠錠できます。
(通常、同一鍵は同じサイズでのみ可能)

共通同一鍵
(※3サイズセット品ではありません)

呼称	商品コード					寸法(mm)					
	普通品	VP	同一鍵定番	同一2個人	共通同一鍵	A	B	C	D	E	F
15mm	09313396	09313397	09313398	-	-	2.8	12	8	16	17	9.8
20mm	09313015	09313300	09313105	-	-	3.5	10.5	9.3	20	21	9.8
25mm	09313016	09313301	09313106	-	-	4.0	10.6	12.2	24.5	24	9.8
30mm	09313017	09313302	09313107	09313626	-	4.8	13.5	14.6	29.3	26	12
35mm	09313018	09313303	09313108	-	-	4.8	16	18.4	33	26	12
40mm	09313019	09313304	09313109	09313600	09300056	6.4	21	20.4	38.5	32.5	13.2
45mm	09313020	09313305	09313110	-	09300254	6.4	24	23.6	44	32.5	13.5
50mm	09313021	09313306	09313111	09313601	09300057	7.2	24	25	48	37	14
60mm	09313023	09313307	09313113	-	-	8.0	31	32	58	44	16
70mm	09313024	-	09313114	-	-	9.5	40	38.5	68.5	51	19.2

No.2500 シリンダー南京錠 ツル長

真ちゅう製南京錠のツル長タイプです。通常ツルタイプで対応できない場合に。強度を考慮して40・45・50mmはツル部に焼入れ鋼を使用。15mm～50mmまでの8サイズ。



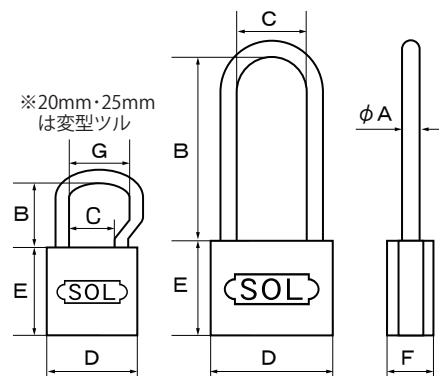
ツル部焼入れ鋼
(40・45・50mm)



変型ツル
(20・25mm)



VP(ブリスターパック)



【材質】 本体：真ちゅう / キー：真ちゅう・ニッケルメッキ
(40・45・50mmはツル部：焼入れ鋼・クロームメッキ)



同一鍵

普通品



キー3本付

呼称	商品コード			寸法(mm)						
	普通品	VP	同一鍵定番	A	B	C	D	E	F	G※
15mm	09313624	09313625	09313631	2.8	20	8	16	17	9.8	-
20mm	09313628	09313630	09313632	3.5	18	9.2	20	21	9.8	12.5
25mm	09313026	09313319	09313325	4.0	18	12.2	24.5	24	9.8	16
30mm	09313027	09313320	09313326	4.8	30	14.6	29.3	26	12	-
35mm	09313028	09313321	09313327	4.8	50	18.4	33	26	12	-
40mm	09313029	09313322	09313328	6.4	70	20.4	38.5	32.5	13.2	-
45mm	09313030	09313323	09313329	6.4	90	23.6	44	32.5	13.5	-
50mm	09313031	09313324	09313330	7.2	110	25	48	37	14	-