

ダブルロック式の堅固な構造!



焼入れ処理・クロームメッキ仕上げ!



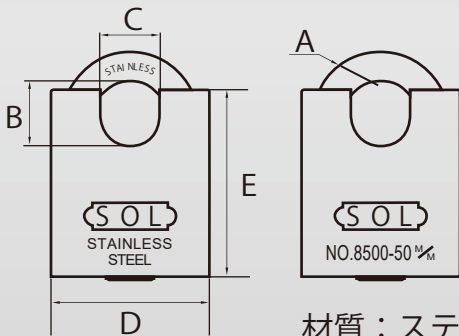
**No.8500**  
パーフェクトロック

ステンレス  
特殊鋼チェーン

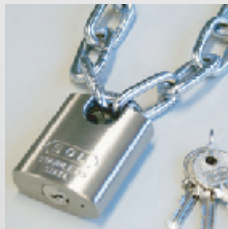
# 最強の組み合わせ!!

## ■No.8500 パーフェクトロック 50

ダブルロック式の強固な構造。フード部分が、ツルの破壊・切断被害から守ります。



材質：ステンレスSUS304

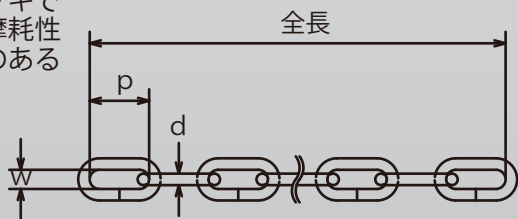


品名	サイズ (mm)					本体価格		入数	
	ツル径(A)	ツル長(B)	ツル幅(C)	横幅(D)	縦(E)	普通品	同一鍵番号	小箱	ケース
8500 パーフェクトロック 50	9.3	21.0	19.0	50.0	60.0	¥12,500	¥13,200	3	30

## ■ステンレス特殊鋼チェーン

熱処理により一層硬度を強くし、クロームメッキで耐食性、耐摩耗性に優れ光沢のある仕上げです。

材質：ステンレス420J2



品番	線径 (d)	内長 (p)	内巾 (W)	全長	本体価格	入数
D-103	6	31	10	600	¥5,500	6
D-104				1000	¥9,200	6
D-105	8	38	12	600	¥9,600	6
D-106				1000	¥15,600	6
D-107	9	39	13	600	¥12,900	6
D-108				1000	¥22,400	6

(mm)



清水株式會社