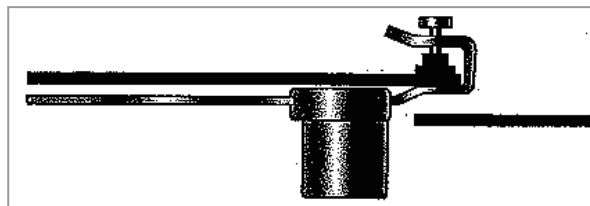


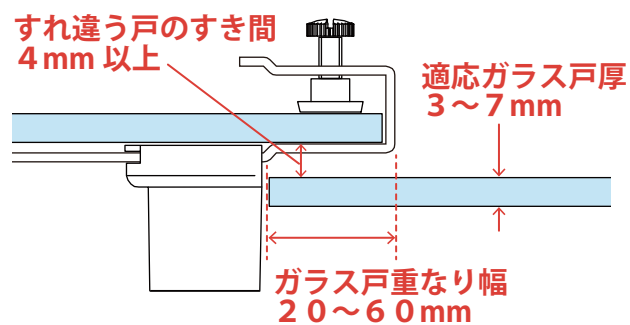
# スライディングガラスロック



- ショーケースやポスターケースなどの簡易施錠に
- 材質:亜鉛ダイカスト 仕上:クロームメッキ
- 子鍵(鉄・ニッケルメッキ)2本付き
- 個装箱入り
- 商品コード:04910715(普通品) 04910716(同一鍵)
- 価格 ¥1,100(税抜)



ガラス戸を挟み込んで取付します。取付条件、下記の寸法をご確認ください。



## 【寸法仕様】

